



佛山市锐诚云智能照明科技有限公司

RC GROUP CO.,LTD

**Power Supply**  
(Global safety compliant)

电话: 0757-81036601 传真: 0757-81036608 电邮: sales@rcgled.com

网站: www.rcgled.com www.zhaohui-led.com

地址: 广东省佛山市狮山镇南海区罗村新光源产业基地C1栋B梯4楼



各国权威认证  
National accreditation



中国(3C)

美国(UL)



德国(GS)

欧洲(CE)

日本(PSE)

澳大利亚(SAA)

高新技术企业

7项发明专利, 3项实用新型专利  
产品通过德国莱茵TUV\日本PSE\美国UL\欧洲CE\中国CCC、台湾CNS等各国安规认证。

省级工业园区

广东省新光源产业基地C区1座  
占地2800平方米。

工程研发中心

工业级光空间分布测试暗房  
企业拥有光谱分析仪  
光电加速老化寿命测试仪  
EMC传导辐射测试仪等  
高精尖专业研发设备

企业体系

ISO9001  
TQS全面质量管理体系

企业理念

锐意创新: 持续取得技术创新和突破  
每年均有发明专利授权和新的安规证书  
诚实守信: 客户合同履约率100%



锐诚

——灯具与电源方案解决专家

# 出口认证, 全面覆盖

Export certification, comprehensive coverage

2016/11/25 QQGQ.E488907 - Power Supplies, Information Technology Equipment Including Electrical Business Equipment  
 FY4600400, FY4600500, FY4600600, FY4600700, FY4600800, FY4600900, FY4601000, FY4601500, FY4602000, FY4602500, FY4800300, FY4800400, FY4800500, FY4800600, FY4800700, FY4800800, FY4800900, FY4801000, FY4801500, FY4802000, FY4802500, FY5100300, FY5100400, FY5100500, FY5100600, FY5100700, FY5100800, FY5100900, FY5101000, FY5101500, FY5102000, FY5102200, FY5502000, FY5800300, FY5800400, FY5800500, FY5800600, FY5800700, FY5800800, FY5800900, FY5801000, FY5801500, FY5802000

2016/11/25 QQGQ.E488907 - Power Supplies, Information Technology Equipment Including Electrical Business Equipment



## Power Supplies, Information Technology Equipment Including Electrical Business Equipment

Page Bottom

## Power Supplies, Information Technology Equipment Including Electrical Business Equipment

See General Information for Power Supplies, Information Technology Equipment Including Electrical Business Equipment

RCG OPTOELECTRONICS CO LTD

E488907

C2-2F BUILDING, GUANGDONG NEW LIGHT  
 SOURCE BASE, LUOCUN, NANHAI DISTRICT  
 FOSHAN, GUANGDONG CHINA

Cord connected power adaptor, Model(s) FY0300300, FY0300400, FY0300500, FY0300600, FY0300700, FY0300800, FY0300900, FY0301000, FY0301500, FY0302000, FY0303000, FY0304000, FY0305000, FY0306000, FY0307000, FY0307500, FY0420300, FY0420400, FY0420500, FY0420600, FY0420700, FY0420800, FY0420900, FY0421000, FY0421500, FY0422000, FY0423000, FY0424000, FY0425000, FY0426000, FY0427000, FY0427500, FY0500300, FY0500400, FY0500500, FY0500600, FY0500700, FY0500800, FY0500900, FY0501000, FY0501500, FY0502000, FY0502500, FY0503000, FY0504000, FY0505000, FY0506000, FY0507000, FY0507500, FY0600300, FY0600400, FY0600500, FY0600600, FY0600700, FY0600800, FY0600900, FY0601000, FY0601500, FY0602000, FY0603000, FY0604000, FY0605000, FY0606000, FY0607000, FY0607500, FY0750300, FY0750400, FY0750500, FY0750600, FY0750700, FY0750800, FY0750900, FY0751000, FY0751500, FY0752000, FY0753000, FY0754000, FY0755000, FY0756000, FY0757000, FY0757500, FY0850300, FY0850400, FY0850500, FY0850600, FY0850700, FY0850800, FY0850900, FY0851000, FY0851500, FY0852000, FY0853000, FY0854000, FY0855000, FY0856000, FY0857000, FY0857500, FY0900300, FY0900400, FY0900500, FY0900600, FY0900700, FY0900800, FY0900900, FY0901000, FY0901500, FY0902000, FY0903000, FY0904000, FY0905000, FY0906000, FY0907000, FY0907500, FY1000300, FY1000400, FY1000500, FY1000600, FY1000700, FY1000800, FY1000900, FY1001000, FY1001500, FY1002000, FY1003000, FY1004000, FY1005000, FY1006000, FY1007000, FY1007500, FY1200300, FY1200400, FY1200500, FY1200600, FY1200700, FY1200800, FY1200900, FY1201000, FY1201500, FY1202000, FY1203000, FY1204000, FY1205000, FY1206000, FY1207000, FY1207500, FY1300300, FY1300400, FY1300500, FY1300600, FY1300700, FY1300800, FY1300900, FY1301000, FY1301500, FY1302000, FY1303000, FY1304000, FY1305000, FY1306000, FY1307000, FY1307500, FY1350300, FY1350400, FY1350500, FY1350600, FY1350700, FY1350800, FY1350900, FY1351000, FY1351500, FY1352000, FY1353000, FY1354000, FY1355000, FY1356000, FY1357000, FY1500300, FY1500400, FY1500500, FY1500600, FY1500700, FY1500800, FY1500900, FY1501000, FY1501500, FY1502000, FY1503000, FY1504000, FY1505000, FY1506000, FY1507000, FY1600300, FY1600400, FY1600500, FY1600600, FY1600700, FY1600800, FY1600900, FY1601000, FY1601500, FY1602000, FY1603000, FY1603750, FY1604000, FY1605000, FY1606000, FY1700300, FY1700500, FY1700600, FY1700700, FY1700800, FY1700900, FY1701000, FY1701500, FY1702000, FY1703000, FY1704000, FY1705000, FY1706000, FY1800300, FY1800400, FY1800500, FY1800600, FY1800700, FY1800800, FY1800900, FY1801000, FY1801500, FY1802000, FY1803000, FY1804000, FY1805000, FY1806000, FY1900300, FY1900400, FY1900500, FY1900600, FY1900700, FY1900800, FY1900900, FY1901000, FY1901500, FY1902000, FY1903000, FY1903150, FY1904000, FY1904750, FY1905000, FY1906000, FY2100300, FY2100400, FY2100500, FY2100600, FY2100700, FY2100800, FY2100900, FY2101000, FY2101500, FY2102000, FY2103000, FY2104000, FY2105000, FY2400300, FY2400400, FY2400500, FY2400600, FY2400700, FY2400800, FY2400900, FY2401000, FY2401500, FY2402000, FY2402500, FY2403000, FY2403500, FY2404000, FY2404500, FY2405000, FY2550300, FY2550400, FY2550500, FY2550600, FY2550700, FY2550800, FY2550900, FY2551000, FY2551500, FY2552000, FY2552500, FY2553000, FY2553500, FY2554000, FY2554500, FY2900300, FY2900400, FY2900500, FY2900600, FY2900700, FY2900800, FY2900900, FY2901000, FY2901500, FY2902000, FY2902500, FY2903000, FY2903500, FY2904000, FY3000300, FY3000400, FY3000500, FY3000600, FY3000700, FY3000800, FY3000900, FY3001000, FY3001500, FY3002000, FY3002500, FY3003000, FY3400300, FY3400400, FY3400500, FY3400600, FY3400700, FY3400800, FY3400900, FY3401000, FY3401500, FY3402000, FY3402500, FY3403000, FY3600300, FY3600400, FY3600500, FY3600600, FY3600700, FY3600800, FY3600900, FY3601000, FY3601500, FY3602000, FY3602500, FY3603000, FY3800300, FY3800400, FY3800500, FY3800600, FY3800700, FY3800800, FY3800900, FY3801000, FY3801500, FY3802000, FY3802500, FY3803000, FY4250300, FY4250400, FY4250500, FY4250600, FY4250700, FY4250800, FY4250900, FY4251000, FY4251500, FY4252000, FY4252500, FY4252800, FY4300300, FY4300400, FY4300500, FY4300600, FY4300700, FY4300800, FY4300900, FY4301000, FY4301500, FY4302000, FY4302500, FY4302700, FY4400300, FY4400400, FY4400500, FY4400600, FY4400700, FY4400800, FY4400900, FY4401000, FY4401500, FY4402000, FY4402500, FY4402700, FY4500300, FY4500400, FY4500500, FY4500600, FY4500700, FY4500800, FY4500900, FY4501000, FY4501500, FY4502000, FY4502500, FY4600300,

Page Top

◆ 2016 UL LLC

self assure that products so identified  
 ing the UL Mark should be considered  
 rk on the product.

Directory subject to the following  
 ms, and/or Certifications (files) must be  
 ation of the data (or drawings). 2. The  
 m UL" must appear adjacent to the  
 otice in the following format: "© 2016

ortitle=Power+Supplies.-Information+Technol... 2/2

http://database.ul.com/cgi-bin/XYV/template/LISEXT/IFRAME/showpage.html?name=QQGQ.E488907&cnshorttitle=Power+Supplies.-Information+Technol... 1/2





## RCG Power Supply AC 100V-240V



FY1203000 / FY2401500



## ■ 特性

- 恒压设计
- 国际通用全范围交流输入
- 能承受300VAC浪涌输入5秒
- 保护种类：短路/过负载/过电压
- 自然风冷
- 绝缘塑胶外壳
- Class II 电源，无FG
- 通过LPS(限功率电源)测试
- 适合应用于LED相关装置与电器产品(如装饰或广告照明设备)
- 100%满载老化测试
- 低成本,高信赖度
- 2年保固

## ■ 描述

FY2401500/FY1203000是一款36W的外部桌面型LED电源。该产品的设计是基于适配器的“即插即用”的概念。具备多国认证，过流、过压、过温、短路四重保护。通过UL 1310 class 2 认证，可定制AC, DC线长，兼容多款接头盒插头。

## ■ 型号编码

FY - 120/240 - \*\*\*\*

系列名 - 输出电压 - 输出电流

FY1203000 / FY2401500

## ■ 应用

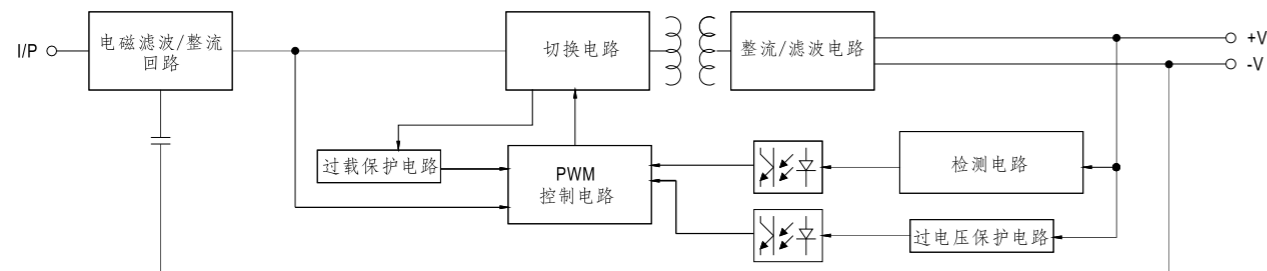
- 室内LED照明
- 办公照明
- 商业照明
- 室内LED装饰照明

## ■ 电气规格

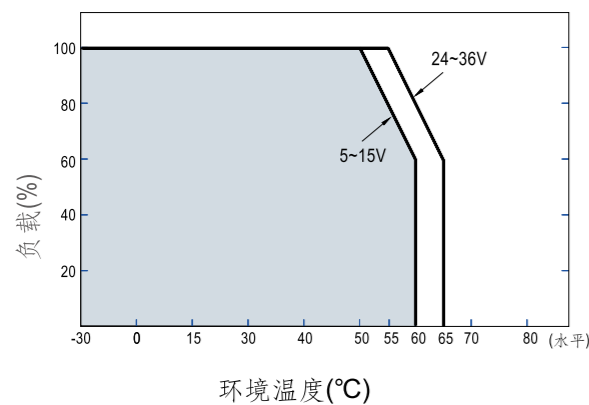
型号	FY1203000	FY2401500	
输出	直流电压	12V	24V
	额定电流	3A	1.5A
	电流范围	0 ~ 3A	0 ~ 1.5A
	额定功率	36W	36W
	纹波与噪声 (最大) 备注2	120mVp-p	150mVp-p
	电压精度 备注3	±5.0%	
	线性调整率	±1.0%	
	负载调整率	±4.0%	±2.0%
输入	启动、上升时间 备注6	500ms, 20ms / 230VAC	500ms, 20ms / 115VAC (满载时)
	保持时间 (Typ.)	50ms/230VAC	16ms/115VAC(满载时)
	电压范围 备注4	90 ~ 264VAC	
	频率范围	47 ~ 63Hz	
	效率 (Typ.)	84%	85%
	交流电流 (Typ.)	1.1A/115VAC	0.7A/230VAC
	浪涌电流 (Typ.)	冷启动55A(在50% Ipeak下测试 twidth=510μs)/230VAC	
	漏电流	0.25mA / 240VAC	
保护	过负载	额定输出功率的110 ~ 150% 保护类型:打嗝模式, 异常条件移除后可自动恢复	
	过电压	13.8 ~ 16.2V	27.6 ~ 32.4V
环境	工作温度	-30~+65°C (请参考"减额曲线")	
	工作湿度	20 ~ 90% RH, 无冷凝	
	储存温度、湿度	-40 ~ +80°C, 10 ~ 95% RH	
	温度系数	±0.03%/°C (0~50°C)	
	耐振动	10 ~ 500Hz, 2G 10分钟/周期, X、Y、Z轴各60分钟	
安规和电磁兼容	安全规范	UL 1310 class 2 认证通过, 参照EN60950-1, EN61347-2-13设计	
	耐压	I/P-O/P:3KVAC	
	绝缘阻抗	I/P-O/P:>100M Ohms/500VDC / 25°C / 70%RH	
	电磁兼容发射	符合FCC part15 class B, EN55022 class B, EN61000-3-2 class A, EN61000-3-3	
其它	电磁兼容抗扰度	符合EN61000-4-2,3,4,5,6,8,11, EN55024,	
	MTBF	≥743.5Khrs. MIL-HDBK-217F (25°C)	
	尺寸	112*43*30mm (L*W*H)	
备注	产品净重	159g	
	1. 如未特别说明, 所有规格参数均在输入为230VAC、额定负载、25°C环境温度下进行测量。 2. 纹波和噪声测量方法: 使用一条12"双绞线, 同时终端要并联0.1μf和47μf的电容, 在20MHZ带宽下进行测量。 3. 精度: 包含设定误差、线性调整率和负载调整率。 4. 低输入电压情况下需减额输出, 具体请参考静态特性曲线图。 5. 电源被视为一个元件与终端设备结合使用, 因为EMC受整套装置的影响, 终端设备制造商需对整套装置重新进行EMC确认。 6. 启动时间是在冷启动状态下测得, 频繁的快速开关机可能使启动时间变长。		

频率：65KHz

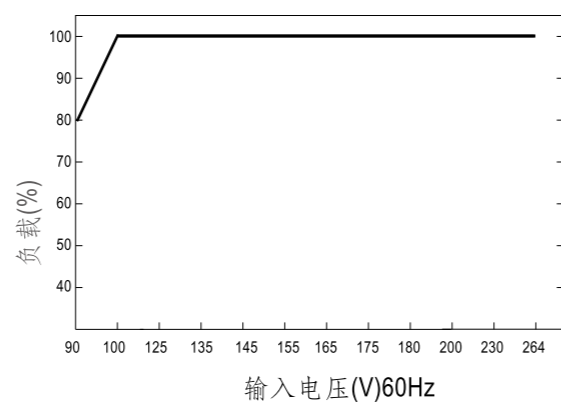
■ 方框图



■ 减额曲线

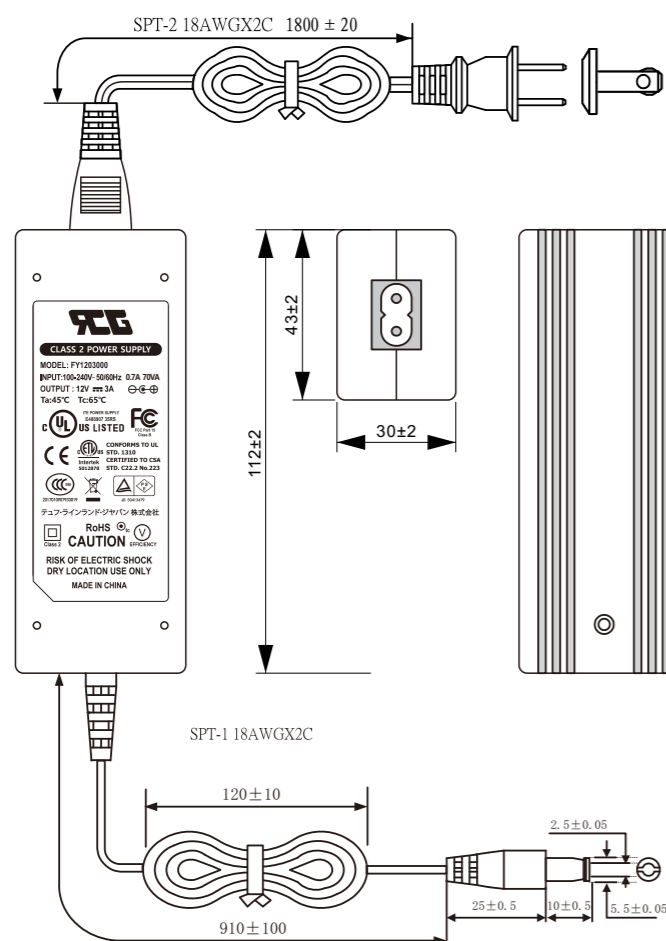


■ 静态特性曲线



■ 机构尺寸

单位:mm



# RCG Power Supply AC 100V-240V



FY2402500 / FY1205000



■ 特性:

- 国际通用全范围交流输入
- 效率高达91%
- 保护种类：短路/过电流/过电压/过温度
- Class II 电源(无FG)
- Class 2 电源
- 全防护型塑胶外壳
- 无风扇设计，自然风冷
- 空载消耗<0.15W
- UL认证，适用于干燥环境下
- 5年保固

■ 应用:



- 室内LED照明
- LED办公照明
- LED装饰照明
- 在干燥环境下使用的一般电子产品

■ 描述:

FY2402500是一款60W单组输出外置型LED电源系列，采用北美式AC插头及全球通用之直连接器，工作模式像一个适配器，简单连接LED灯具就可以，不需外加线材，整系列具UL成品认证，可工作于干燥环境下。

FY2402500是采用class II(无FG)的设计，其外壳使用94V-0防火等级的阻燃塑胶，工作效率可达91%，采用自然风冷，工作温度范围为-35℃到+70℃。

■ 型号编码

FY - 120/240 - \*\*\*\*

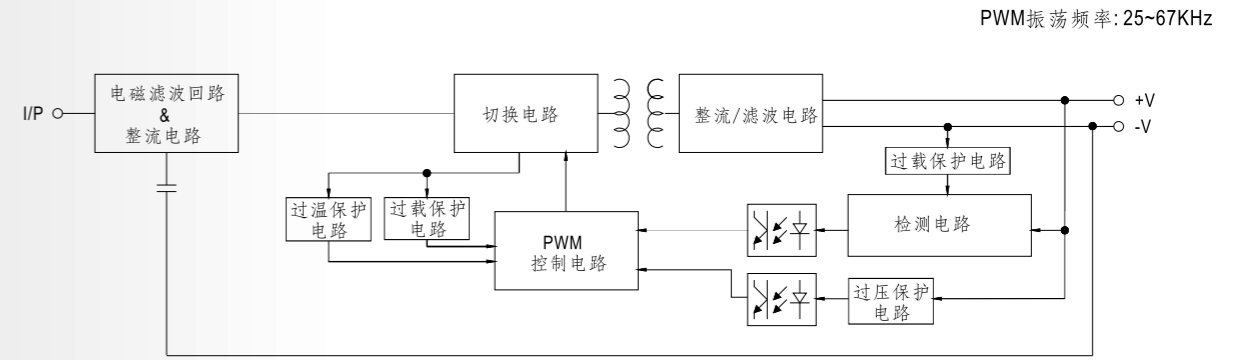
系列名 - 输出电压 - 输出电流

FY1205000 / FY2402500

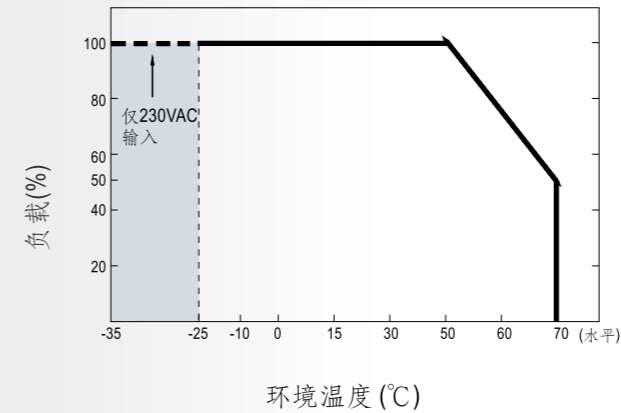
### ■ 电气规格

型号	FY1205000	FY2402500		
输出	直流电压	12V	24V	
	额定电流	5A	2.5A	
	电流范围	0~5A	0~2.5A	
	额定功率	60W	60W	
	纹波与噪声	120mVp-p	150mVp-p	
	电压精度	±5.0%		
	线性调整率	±1.0%		
	负载调整率	±4.0%		
	启动,上升时间	500ms, 80ms/230VAC 1000ms, 80ms/115VAC		
	保持时间(Typ.)	10ms(满载时) 115VAC / 230VAC		
输入	电压范围	90 ~ 264VAC		
	频率范围	47 ~ 63Hz		
	效率(Typ.)	115VAC	87%	88.5%
		230VAC	88%	89%
	交流电流(Typ.)	1.2A / 115VAC 0.7A / 230VAC		
	浪涌电流(Typ.)	冷启动35A(在50% I <sub>peak</sub> 下测试t <sub>width</sub> =750μs)/115VAC 冷启动65A(在50% I <sub>peak</sub> 下测试t <sub>width</sub> =750μs)/230VAC		
漏电流	<0.25mA / 240VAC			
保护	过电流	95~108% 保护模式: 恒流限制模式, 负载异常条件移除后可自动恢复		
	短路	打嗝模式, 负载异常条件移除后可自动恢复		
	过电压	14 ~ 16V	28 ~ 34V	
		保护模式: 关断输出电压, 重启恢复		
	过温度	关断输出电压, 重启恢复		
环境	工作温度	-35°C ~ 70°C (请参考"减额曲线")		
	工作湿度	20 ~ 95% RH, 无冷凝		
	储存温度、湿度	-40 ~ +80°C, 10 ~ 95% RH		
	温度系数	±0.03% / °C (0~50°C)		
	耐振动	10 ~ 500Hz, 5G 12分钟/周期, X、Y、Z轴各72分钟		
安规和电磁兼容	安全规范	UL 1310 class 2认证通过, 参照EN60950-1, EN61347-2-13设计		
	耐压	I/P-O/P: 3.75KVAC		
	绝缘阻抗	I/P-O/P: 100M Ohms / 500VDC / 25°C / 70% RH		
其它	电磁兼容发射	符合FCC part15 class B, EN55022 class B, EN61000-3-2 class A, EN61000-3-3		
	MTBF	≥ 292.8Khrs MIL-HDBK-217F (25°C)		
	尺寸	132*56*31mm(L*W*H)		
备注	产品净重	235g		
	<ol style="list-style-type: none"> <li>如未特别说明, 所有规格参数均在输入为230VAC、额定负载、25°C环境温度下进行量测。</li> <li>纹波和噪声测量方法: 使用一条12"双绞线, 同时终端要并联0.1μf和47μf的电容, 在20MHZ带宽下进行量测。</li> <li>精度: 包含设定误差、线性调整率和负载调整率。</li> <li>启动时间是在冷机启动下测得, 频繁的开关机可能使启动时间增长。</li> </ol>			

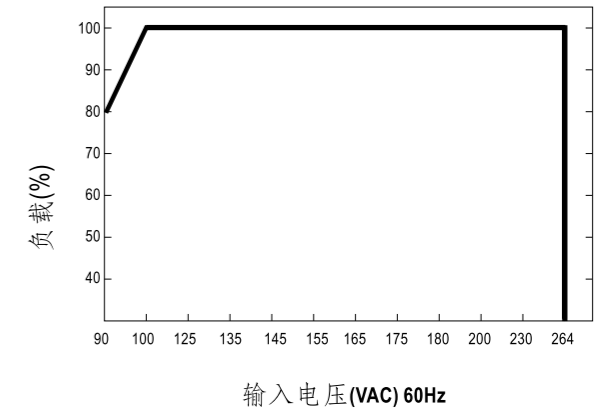
### ■ 方框图



### ■ 减额曲线

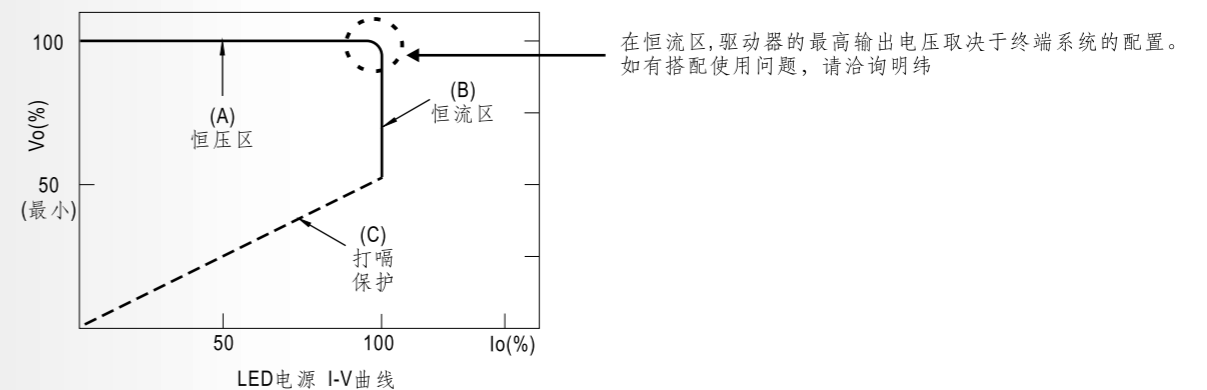


### ■ 静态特性曲线



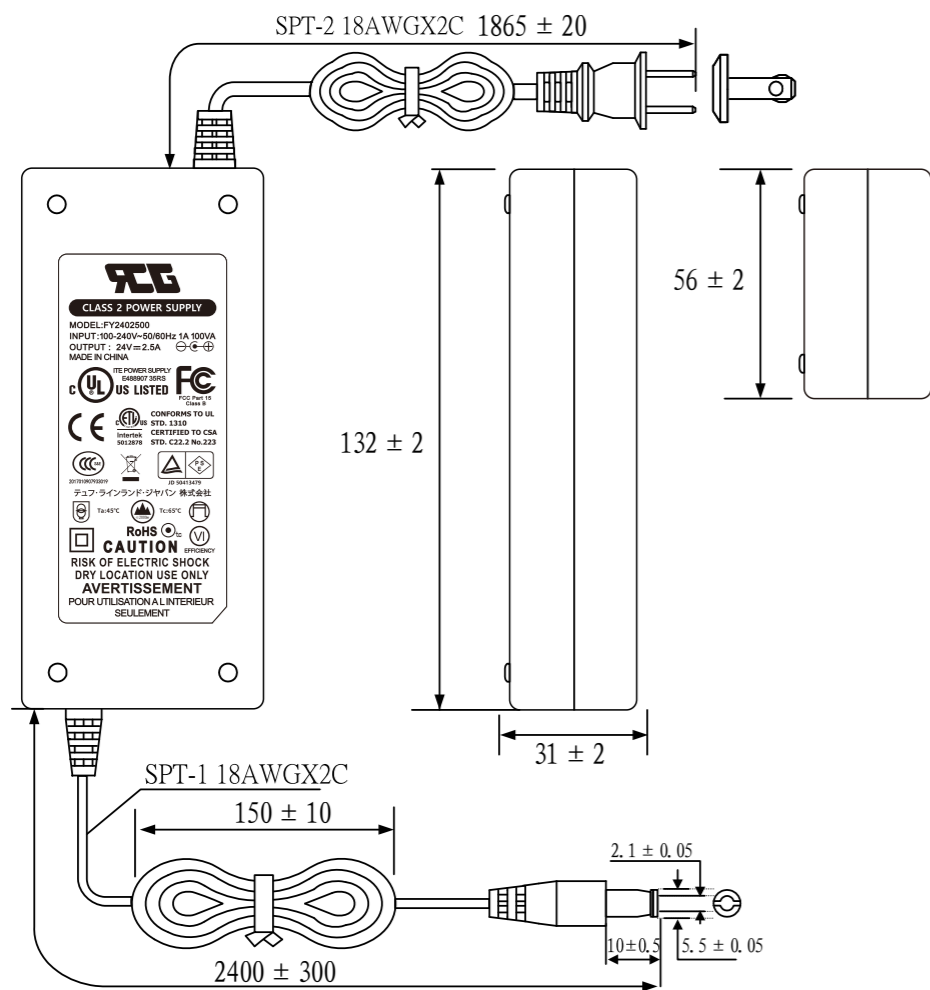
### ■ LED模块驱动方式

LED驱动方法有直接驱动和带LED驱动器两种。  
典型的LED电源不是以恒压模式(CV)就是以恒流模式(CC)来驱动LED。  
明纬的LED电源具有恒压(CV)+恒流(CC)特性, 既可以以恒压(CV)方式驱动(带LED驱动器, 下图(A)区), 也可以以恒流(CC)方式驱动(直接驱动, 下图(B)区)。



■ 机构尺寸

单位:mm



RCG Power Supply AC 100V-240V



■ 特性:

- 恒电压模式设计
- 国际通用全范围交流输入
- 能效等级V
- 保护种类: 短路/过负载/过电压/过温度
- 全防护型塑料外壳
- LED指示电源开启
- 100%满载老化测试
- 低成本, 高信赖度
- 3年保固

■ 应用:



- 适合应用于LED相关装置与电器产品 (如装饰或广告照明设备)

■ 描述

FY1207000/FY2404000是一款84W/96W的恒电压LED电源。适合驱动各种各样的LED照明灯带, 既能保持色温稳定, 又能保证亮度的均匀性。采用无风扇设计, 可于自然风冷散热下工作于 $-40^{\circ}\text{C} \sim +85^{\circ}\text{C}$ 之机壳温度范围。具备多国认证, 过流、过压、过温、短路四重保护。通过UL 1310 class 2认证, 可定制AC, DC线长, 兼容多款接头盒插头。

■ 型号编码

FY - 120/240 - \*\*\*\*

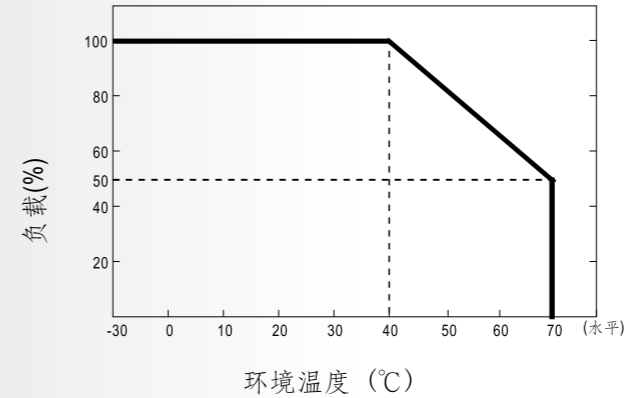
系列名 - 输出电压 - 输出电流

FY1207000 / FY2404000

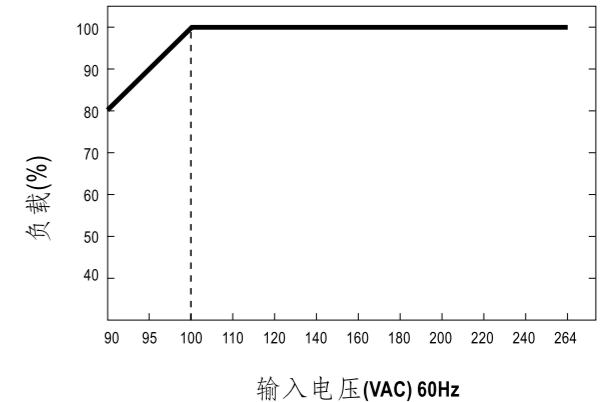
■ 电气规格

型号	FY1207000	FY2404000		
输出	直流电压	12V	24V	
	额定电流	7A	4A	
	电流范围	0~7A	0~4A	
	额定功率(最大)	84W	96W	
	纹波与噪声(最大)	120mVp-p	200mVp-p	
	电压精度	±5.0%		
	线性调整率	±1.0%		
	负载调整率	±4.0%		
	启动,上升时间	1000ms, 50ms / 230VAC	1000ms, 50ms / 115VAC(满载时)	
	保持时间(Typ.)	20ms / 230VAC	20ms / 115VAC(满载时)	
输入	电压范围	90~264VAC	127~370VDC	
	频率范围	47~63Hz		
	功率因数(Typ.)	PF>0.85 / 230VAC	PF>0.93 / 115VAC(满载时)	
	效率(Typ.)	89%	90%	
	交流电流(Typ.)	1.3A / 115VAC	0.6A / 230VAC	
	浪涌电流(最大)	冷启动: 35 / 115AC	70A / 230VAC	
	漏电流(最大)	1mA / 240VAC		
保护	过负载	额定输出功率的110%~150% 保护模式:打嗝模式, 负载异常条件移除后可自动恢复		
	过电压	额定输出电压的105%~135% 保护模式:关断输出电压, 重启恢复		
	过温度	关断输出电压, 重启恢复		
环境	工作温度	-30~+70°C (请参考"减额曲线")		
	工作湿度	20~90% RH, 无冷凝		
	储存温度、湿度	-40~+85°C, 10~95% RH, 无冷凝		
	温度系数	±0.03% / °C (0~40°C)		
	耐振动	10~500Hz, 2G 10分钟/周期, X、Y、Z轴各60分钟		
安规和电磁兼容	安全规范	UL 1310 class 2认证通过, 参照EN60950-1, EN61347-2-13设计		
	耐压	I/P-O/P: 3KVAC I/P-FG: 2KVAC O/P-FG: 0.5KVAC		
	绝缘阻抗	I/P-O/P: 100M Ohms / 500VDC / 25°C / 70% RH		
	电磁兼容发射	Parameter	Standard	Test Level / Note
		Conducted emission	FCC PART 15	Class B
		Radiated emission	EN55022	Class B
		Harmonic current	EN61000-3-2	Class A
	电磁兼容抗扰度	Parameter	Standard	Test Level / Note
		ESD	EN61000-4-2	Level 4, 15KV air; Level 4, 8KV contact
		RF field susceptibility	EN61000-4-3	Level 2, 3V/m
EFT bursts		EN61000-4-4	Level 2, 1KV	
Surge susceptibility		EN61000-4-5	Level 3, 1KV/Line-Line, 2KV/Line-FG	
Conducted susceptibility		EN61000-4-6	Level 2, 3V	
Magnetic field immunity		EN61000-4-8	Level 2, 3A/m	
Voltage dips, interruption		EN61000-4-11	>95% dip 0.5 periods, 30% dip 25 periods, >95% interruptions 250 periods	
其它	MTBF	≥ 348.7Khrs MIL-HDBK-217F (25°C)		
	尺寸	154*60*36mm(L*W*H)		
	产品净重	346g		
连接器	插头	可按需求定制		
	配线	可按需求定制		
备注	<ol style="list-style-type: none"> <li>1. 如未特别说明, 所有规格参数均在输入为230VAC、额定负载、25°C 70%RH环境温度下进行量测。</li> <li>2. 直流电压测量方法: 在50%负载条件下, 在插座端子点量测。</li> <li>3. 纹波和噪声测量方法: 使用一条12"双绞线, 同时终端要并联0.1uf和47uf的电容, 在20MHZ带宽下进行量测。</li> <li>4. 精度: 包含设定误差、线性调整率和负载调整率。</li> <li>5. 线性调整率测量方法: 在额定负载下, 从低电压到高电压测试。</li> <li>6. 启动时间是在冷机启动下测得, 频繁的开关机可能使启动时间增长。</li> <li>7. 低输入电压情况下需减额输出, 具体请参照静态特性曲线图。</li> </ol>			

■ 减额曲线

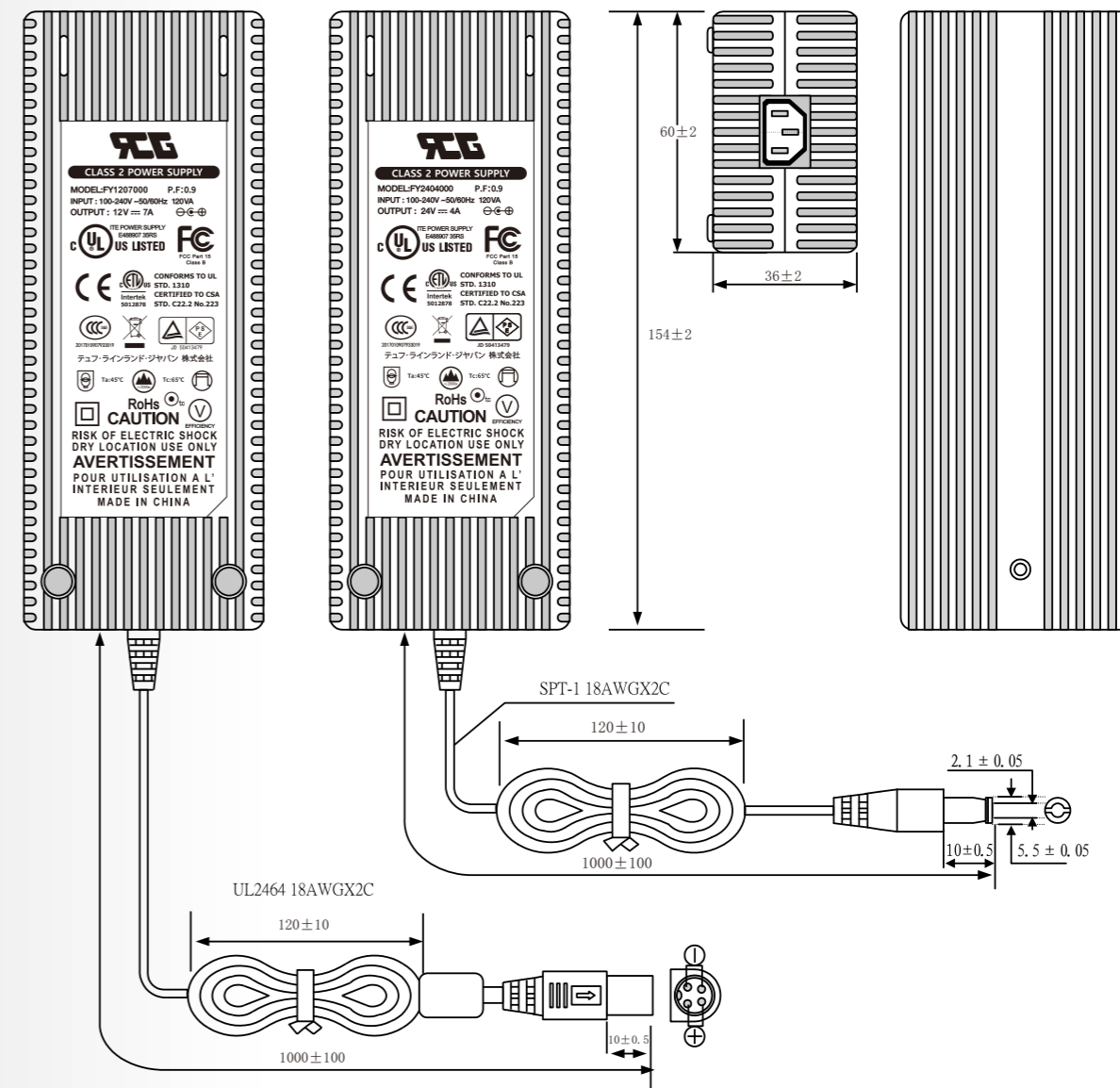


■ 静态特性曲线



■ 机构尺寸

单位:mm





## RCG Power Supply AC 100V-240V



## FY2404000B



## ■ 特性:

- 恒电压模式设计
- 国际通用全范围交流输入
- Class II 电源, 无FG
- 保护种类: 短路/过负载/过电压/过温度
- 全防护型塑料外壳
- LED指示电源开启
- 100%满载老化测试
- 低成本, 高信赖度
- 3年保固

## ■ 描述:

FY2404000B是一款96W的高信赖性、绿色环保LED电源。采用94V-0防火塑料外壳, 适合驱动各种各样的LED照明灯带, 既能保持色温稳定, 又能保证亮度的均匀性。采用无风扇设计, 可于自然风冷散热下工作于-40°C~+85°C之机壳温度范围。具备多国认证, 过流、过压、过温、短路四重保护, 长期供货给沃尔玛等各大超市和展柜。通过UL 1310 class 2证, 可定制AC, DC线长, 兼容多款接头盒插头。

## ■ 应用:

- LED泛光灯
- LED装饰照明
- LED建筑照明

## ■ 型号编码

FY - 120/240 - \*\*\*\*

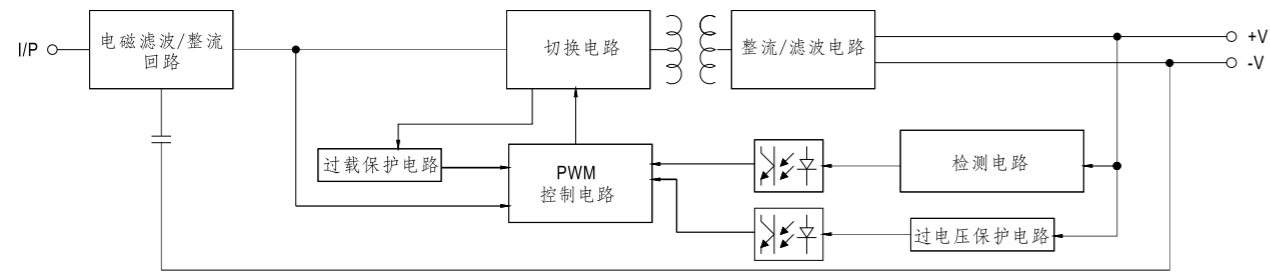
系列名 - 输出电压 - 输出电流

FY2404000B

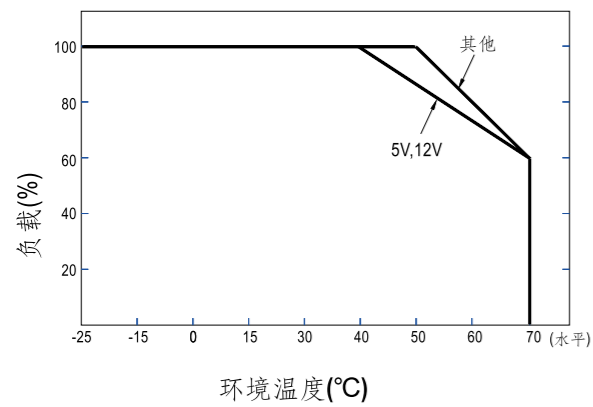
## ■ 电气规格

型号	FY2404000B	
输出	直流电压	24V
	额定电流	4A
	电流范围	0 ~ 4A
	额定功率	96W
	纹波与噪声	150mVp-p
	电压精度	±5.0%
	线性调整率	±1.0%
	负载调整率	±4.0%
输入	启动、上升时间	2000ms, 25ms / 230VAC 2000ms, 25ms / 115VAC
	保持时间(Typ.)	50ms/230VAC 14ms/115VAC(满载时)
	电压范围	90 ~ 264VAC
	频率范围	47 ~ 63Hz
	效率(Typ.)	88%
	交流电流	1.3A/115VAC 0.6A/230VAC
	浪涌电流(Typ.)	冷启动75A(在50% Ipeak下测试width=700μs)/230VAC
	漏电流	0.25mA / 240VAC
保护	过负载	额定输出功率的110 ~ 150% 保护类型:打嗝模式, 异常条件移除后可自动恢复
	过电压	27.6 ~ 32.4V 保护类型: 关断输出电压, 重启后恢复
环境	工作温度	-25~+70°C (请参考"减额曲线")
	工作湿度	20 ~ 90% RH, 无冷凝
	储存温度、湿度	-40 ~ +80°C, 10 ~ 95% RH
	温度系数	±0.03%/°C (0~50°C)
耐振动	10 ~ 500Hz, 2G 10分钟/周期, X, Y, Z轴各60分钟	
安规和电磁兼容	安全规范	UL 1310 class 2认证通过, 参照EN60950-1, EN61347-2-13设计
	耐压	I/P-O/P:3KVAC
	绝缘阻抗	I/P-O/P:>100M Ohms/500VDC / 25°C / 70%RH
	电磁兼容发射	符合FCC part15 class B, EN55022 class B, EN61000-3-2 class A, EN61000-3-3
其它	电磁兼容抗扰度	符合EN61000-4-2,3,4,5,6,8,11, EN55024
	MTBF	≥703Khrs. MIL-HDBK-217F (25°C)
	尺寸	154*60*36mm (L*W*H)
产品净重	375g	
备注	1. 如未特别说明, 所有规格参数均在输入为230VAC、额定负载、25°C环境温度下进行测量。 2. 纹波和噪声测量方法: 使用一条12"双绞线, 同时终端要并联0.1μf和47μf的电容, 在20MHZ带宽下进行测量。 3. 精度: 包含设定误差、线性调整率和负载调整率。 4. 低输入电压情况下需减额输出, 具体请参考静态特性曲线图。 5. 电源被视为一个元件与终端设备结合使用, 因为EMC受整套装置的影响, 终端设备制造商需对整套装置重新进行EMC确认。 6. 启动时间是在冷启动状态下测得, 频繁的快速开关机可能使启动时间变长。 7. 适用于室内或室外无阳光直射条件下。	

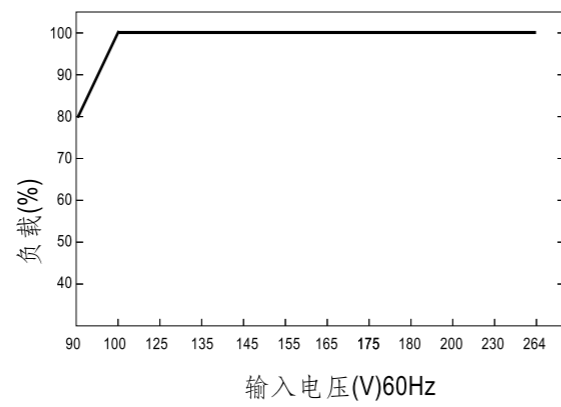
### 方框图



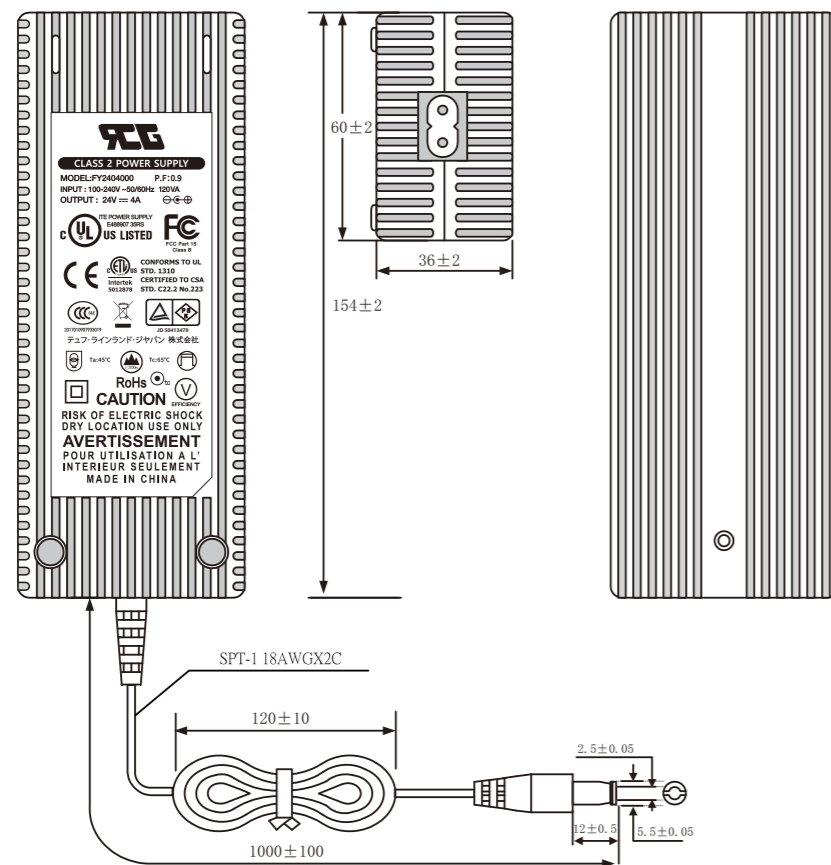
### 减额曲线



### 静态特性曲线

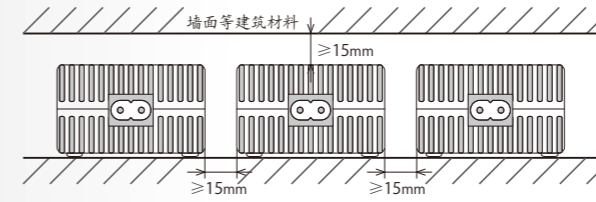


### 机构尺寸

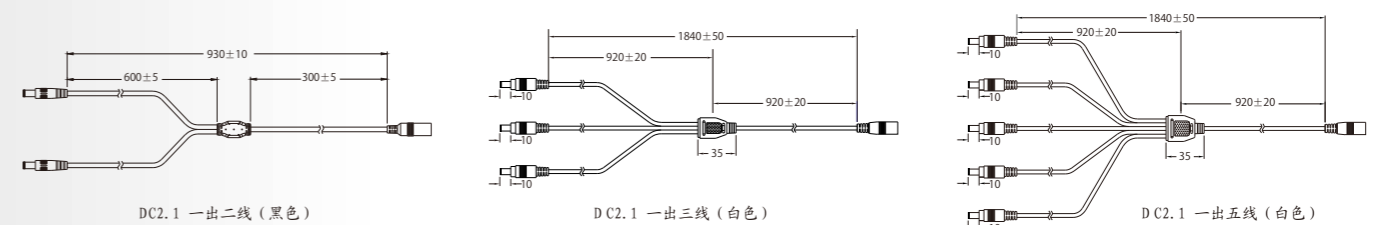
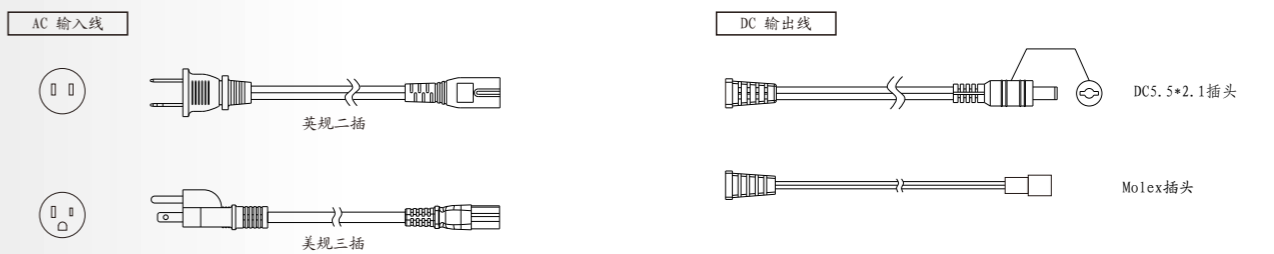
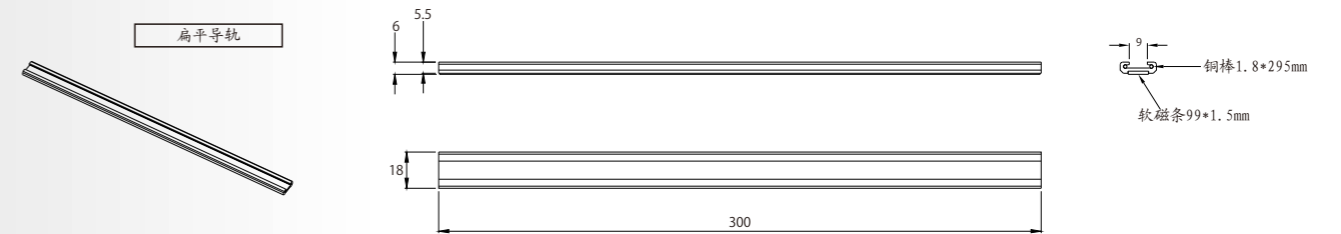
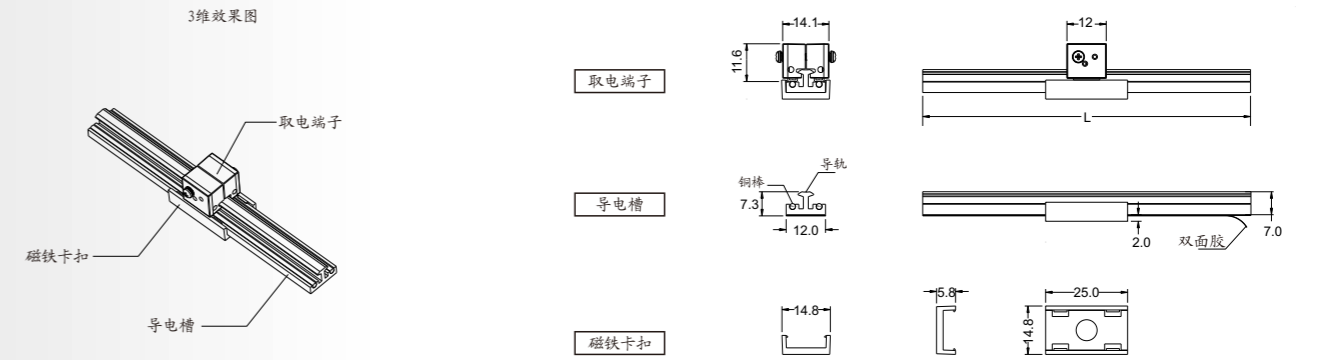


单位:mm

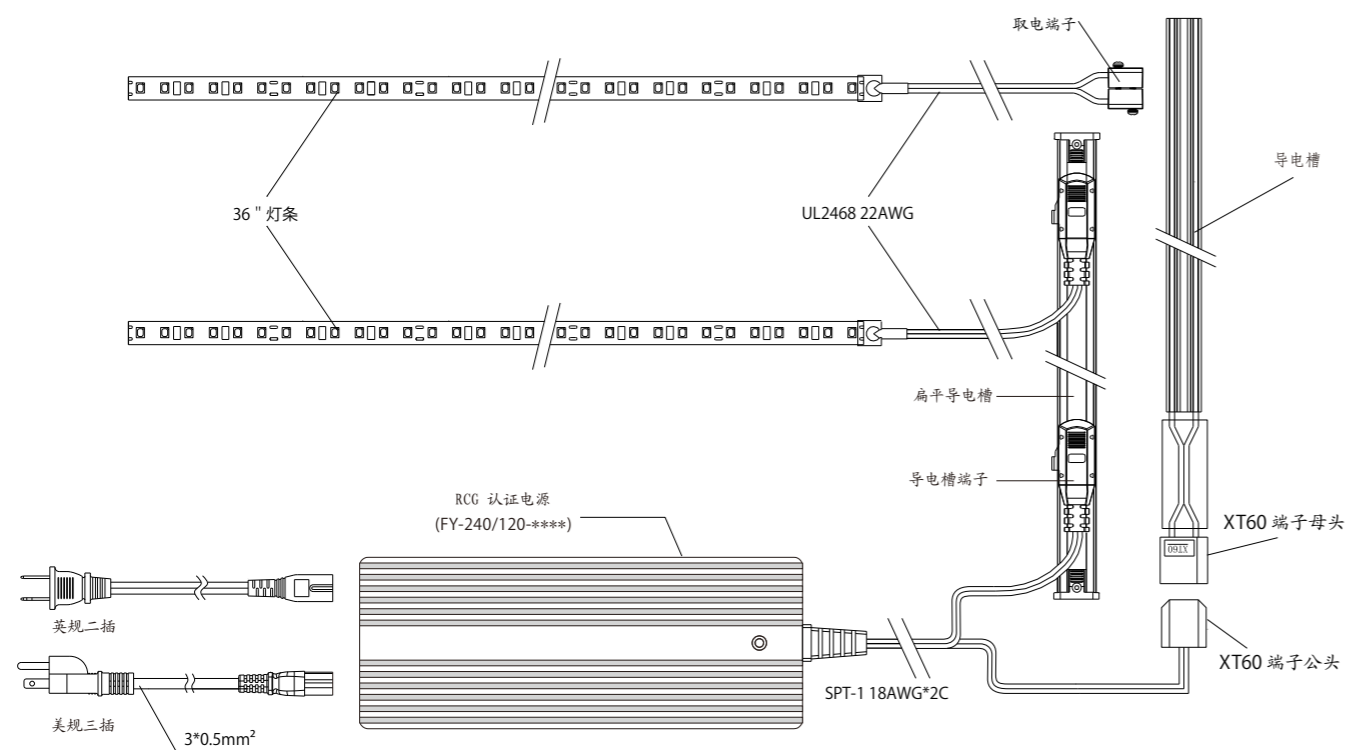
### 推荐安装方式



### 相关配件



■ 安装指南: 系统配置图



电源系列可连接长度						
灯条规格	输出DC24V	最大电路长度(米)	每个灯条的可连接长度(米)*: 分成多个电路			
			96W/84W	60W	36W	
			FY2404000/FY1207000	FY2402500/FY1205000	FY2401500/FY1203000	
24V 120珠 8mm	14.4w/m	4.7m	4.7m	2.9m	2.5m	
24V 96珠 8mm	11.5w/m	5.6m	5.6m	3.6m	3.1m	
24V 60珠 8mm	7.2w/m	9.3m	9.3m	5.8m	5m	